

## KFM (SV)



**ENGLISH:** Instructions for smoke ventilation operator

**DEUTSCH:** Anleitung für Fenstermotor für Rauch- und Wärmeabzug (RWA-Motor)

**FRANÇAIS:** Notice d'installation du moteur d'ouverture/fermeture utilisé comme exutoire de fumée

**DANSK:** Vejledning til brandventilationsåbner





### ENGLISH: Important information

Read instructions carefully before installing and operating. Please keep instructions for future reference and hand them over to any new user.

- The product is certified according to EN 12101-2 in combination with VELUX roof window variants GGL and GGU with laminated inner glass panes and fitted with wind deflector KFD.
- The product is classified as Re 50 (+10000), SL 1000, T(-15), WL 3000, B 300 according to EN 12101-2.
- The product is designed for use with genuine VELUX control systems for smoke ventilation that allow for full opening in case of fire and reduced opening for comfort ventilation.
- The connection to other smoke ventilation control systems may lead to damage or malfunction.
- Roof windows with smoke ventilation operators must not be fitted with products restricting their opening or closing operation (eg VELUX opening restrictor ZOZ 010).

### Installation

- When used with wind deflector KFD, it is advised to install the smoke ventilation operator KFM after the wind deflector has been installed.
- Make sure that the window is in a suitable condition for electric operation.
- Attention: To avoid the window opening or closing suddenly and uncontrollably during installation do not connect the motor to the mains supply during installation.
- The smoke ventilation operator KFM must be installed by qualified personnel in accordance with current legislation.
- The use of external sunscreening products should be approved by local fire authorities.

### Use

- Before operating ensure that the product can be and is operated without risk of damage to property or injury to people or animals.
- For personal safety, never have your hand or body out of the window without switching off the power.
- Do not leave the operation of the window to children.
- Noise level: max 70 dB(A).
- Normal operating temperature: from -15°C to +40°C.
- Electrical products must be disposed of in conformity with national regulations for electronic waste and not with usual household waste.
- The packaging can be disposed of together with usual household waste.
- If you have any questions, please contact VELUX.

### Maintenance

- Inspection and maintenance must be carried out according to national requirements.
- At least one functional test should be carried out annually.
- The functional test must assure that all moving parts of window and smoke ventilation operator are fully functional and not influenced by wear or corrosion.
- Disconnect from the mains supply before carrying out any maintenance or service work on window/smoke ventilation operator and ensure that it cannot be reconnected unintentionally during this time.
- It is recommended to lubricate the window hinges at least once a year.
- It is recommended that VELUX service engineers carry out any repair work to the window, smoke ventilation operator or other VELUX electrical components.



### DEUTSCH: Wichtige Informationen

Vor Montagebeginn und Betrieb bitte sorgfältig die gesamte Anleitung lesen. Bitte bewahren Sie die Anleitung für den späteren Betrieb auf und geben Sie diese an den jeweiligen neuen Benutzer weiter.

- Dieses Produkt ist zertifiziert laut EN 12101-2 in Kombination mit Varianten der VELUX Dachflächenfenster GGL und GGU mit laminierten Scheiben und installierten Windableitblechen KFD.
- Dieses Produkt ist klassifiziert nach Re 50 (+10000), SL 1000, T(-15), WL 3000, B 300 nach EN 12101-2.
- Dieses Produkt ist für den Gebrauch mit original VELUX Produkten konstruiert worden.
- Der Anschluss an Rauch- und Wärmeabzugssysteme anderer Hersteller kann Schäden oder Funktionsstörungen verursachen.
- Dachflächenfenster mit Fenstermotor für Rauch- und Wärmeabzug dürfen nicht mit Produkten ausgestattet werden, die die Öffnungs- und Schließfunktion begrenzen (z. B. VELUX Öffnungsbegrenzer ZOZ 010).

### Montage

- Bei Verwendung der Windableitbleche KFD ist es vorteilhafter den Fenstermotor KFM nach der Installation der Windableitbleche zu montieren.
- Den für die elektrische Bedienung erforderlichen Originalzustand des Fensters sicherstellen und gegebenenfalls wieder herstellen.
- Ein plötzliches, unkontrolliertes Öffnen oder Schließen des Fensters während der Montage verhindern.
- Den Motor während der Montage nicht an Spannung anschließen.
- Die Montage des Fenstermotors für Rauch- und Wärmeabzug KFM darf nur von qualifiziertem Fachpersonal durchgeführt werden laut den gesetzlichen Bestimmungen.
- Die Verwendung von außenliegenden Sonnenschutzprodukten muss von den örtlichen Brandschutzbeauftragten genehmigt werden.

### Gebrauch

- Das Produkt sollte nur dann bedient werden, wenn der Benutzer sich vergewissert hat, dass dies ohne Risiko für Personen, Tiere oder Gegenstände erfolgen kann.
- Nicht aus dem Fenster lehnen oder eine Hand ins Fenster halten, während der Strom eingeschaltet ist.
- Das Bedienen des Fensters nicht Kindern überlassen.
- Geräuschentwicklung: Max. 70 dB(A).
- Normaler Temperaturbereich der Anwendung: von -15 °C bis +40 °C.
- Das Produkt ist nach nationalen Bestimmungen als elektronischer Müll zu entsorgen und darf nicht in den Hausmüll gelangen.
- Die Verpackung kann mit dem Hausmüll entsorgt werden.
- Bei eventuellen Fragen wenden Sie sich bitte an VELUX.

### Wartung

- Inspektion und Wartung müssen den nationalen Anforderungen zufolge ausgeführt werden.
- Es sollte wenigstens einmal im Jahr eine Funktionsprüfung durchgeführt werden.
- Die Funktionsprüfung muss sicherstellen, dass alle beweglichen Teile vom Fenster/RWA-Motor ordnungsgemäß funktionieren und nicht durch Korrosion oder Verschleiß beeinflusst werden.
- Stellen Sie sicher, dass es bei Wartungsarbeiten nicht zu einer Auslösung der RWA-Funktion kommt oder diese unabsichtlich ausgelöst wird.
- Es wird empfohlen, die Fenster-Scharniere wenigstens einmal im Jahr zu schmieren.
- Es wird empfohlen, den VELUX Kundenservice für die Reparaturarbeiten am Fenster, RWA-Motor oder anderen VELUX elektrischen Komponenten anzufordern.



### FRANÇAIS : Information importante

Lire attentivement la totalité de la notice avant l'installation et l'utilisation. Conserver cette notice pour vous y référer en cas de besoin et ne pas oublier de la transmettre à tout nouvel utilisateur.

- Le produit est conformé d'après la norme EN12101-2 lorsqu'il est placé sur une fenêtre de toit VELUX de type GGL ou GGU avec un vitrage laminé et un déflecteur de vent KFD.
- Le produit est conforme aux exigences des classes Re 50 (+10000), SL 1000, T(-15), WL 3000 et B 300 décrites dans la norme EN 12101-2.
- Ce produit a été conçu pour fonctionner avec des centrales de désenfumage de marque VELUX pour une ouverture complète en fonction exutoire de fumée et une ouverture partielle en fonction ventilation.
- Toute connexion à des centrales de désenfumage d'une autre marque peut endommager le produit ou entraîner un dysfonctionnement.
- Les fenêtres de toit équipée d'un moteur exutoire de fumée ne doivent pas être équipés de produits limitant l'ouverture ou la fermeture (ex : limiteur d'ouverture ZOZ 010 VELUX).

#### Installation

- Lorsque l'on utilise le déflecteur de vent KFD, il est préférable d'installer le moteur exutoire KFM après avoir installer le déflecteur de vent.
- S'assurer que la fenêtre se trouve dans des conditions favorables à une ouverture électrique.
- Attention : la fenêtre pourrait s'ouvrir ou se refermer soudainement, et sans prévenir, pendant l'installation.
- Débrancher l'alimentation au secteur pendant l'installation.
- Le moteur exutoire KFM doit être installé par du personnel qualifié selon la réglementation en vigueur.
- L'utilisation de pare-soleil doit être approuvé par le service d'incendie.

#### Utilisation

- S'assurer que le produit peut être manœuvré sans risques de dommages à des biens ou de blessure vis-à-vis des personnes ou à des animaux.
- Pour votre sécurité, ne jamais passer une main ou une partie du corps dans l'ouverture de la fenêtre avant d'avoir débranché l'alimentation.
- Ne jamais confier le fonctionnement des fenêtres à des enfants.
- Niveau sonore: maximum 70 dB(A).
- Températures normales de fonctionnement: de -15°C à +40°C.
- Les produits électriques/électroniques doivent être mis en décharge conformément à la réglementation sur les déchets électroniques en vigueur et ne doivent en aucun cas être jetés aux ordures ménagères.
- L'emballage peut être jeté aux ordures ménagères.
- En cas de questions, contacter VELUX.

#### Entretien

- L'inspection et l'entretien doivent être effectués selon des conditions nationales.
- Il est recommandé d'effectuer un test annuel de l'ensemble de l'installation.
- Le test doit s'assurer que l'ensemble des parties mobiles de la fenêtre et du moteur fonctionnent correctement et ne sont pas endommagées.
- Avant toute opération d'entretien sur la fenêtre et/ou le moteur, il est recommandé couper l'alimentation de la centrale de désenfumage et de s'assurer qu'elle ne puisse être rebranchée durant cette période.
- Il est recommandé de graisser les pivots de la fenêtre au moins une fois par an.
- Il est recommandé que se soit le service Après-vente VELUX qui, si besoin, répare la fenêtre, la motorisation ou les autres composants électriques.



### DANSK: Vigtig information

Læs hele vejledningen grundigt igennem før montering og ibrugtagning. Gem vejledningen og videregiv den til en eventuel ny bruger.

- Produktet er certificeret iht. EN 12101-2 sammen med varianter af VELUX ovenlysvindue GGL og GGU med lamineret rude, monteret med vinddeflektor KFD.
- Produktet overholder kravene i klasserne Re 50 (+10000), SL 1000, T(-15), WL 3000, B 300 iht. EN 12101-2.
- Dette produkt er konstrueret til brug sammen med originale VELUX brandventilationscentraler, som tillader fuld åbning ved brand og reduceret åbning ved komfortventilation.
- Tilslutning til andre brandventilationscentraler kan medføre skader eller funktionssvigt.
- Vinduer med elektrisk brandventilationsåbner må ikke forsynes med produkter, der begrænser åbne- eller lukkefunktionen (f.eks. VELUX åbningsbegrænser ZOZ 010).

#### Montering

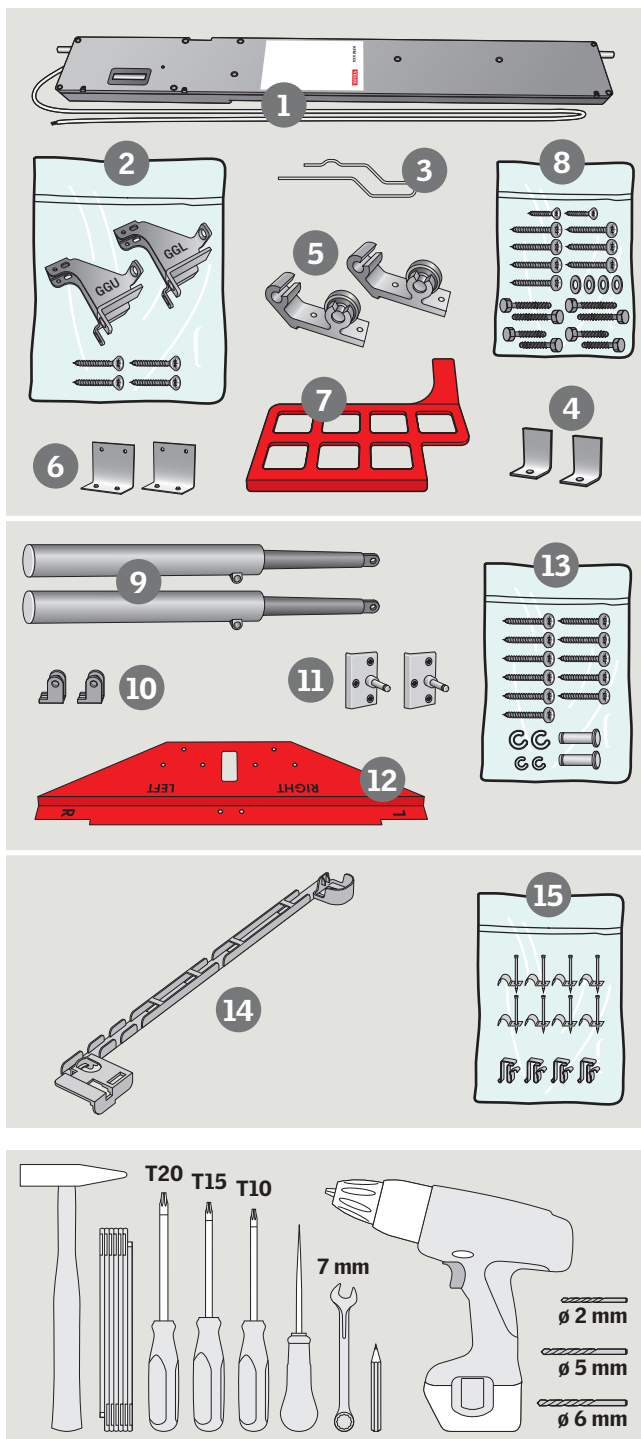
- Ved anvendelse sammen med vinddeflektor KFD kan brandventilationsåbner KFM med fordel monteres, når vinddeflektoren er installeret.
- Sørg for, at vinduet er i en stand, der gør det egnet til elektrisk betjening.
- Vær opmærksom på, at vinduet ikke pludselig åbner eller lukker ukontrolleret under montering.
- Motoren må ikke være tilsluttet netspænding under montering.
- Brandventilationsåbner KFM skal monteres af fagfolk i henhold til gældende lovgivning.
- Eventuel brug sammen med udvendig solafskærmning skal godkendes af brandmyndighederne.

#### Brug

- Produktet bør kun betjenes, når brugeren har sikret sig, at det kan ske uden risiko for personer, dyr eller genstande.
- Stik aldrig en hånd eller lignende ud af vinduet, før netspændingen er afbrudt.
- Betjening af vinduet må ikke overlades til børn.
- Lydtryksniveau: maks. 70 dB (A).
- Normalt temperaturområde: fra -15 °C til +40 °C.
- Elektriske produkter må ikke smides ud med almindeligt husholdningsaffald, men skal bortskaffes i henhold til nationale regler for elektronisk affald.
- Emballagen kan bortskaffes sammen med almindeligt husholdningsaffald.
- Eventuelle spørgsmål rettes til VELUX.

#### Vedligeholdelse

- Inspektion og vedligeholdelse skal foretages iht. gældende nationale regler.
- Mindst en årlig funktionsafprøvning anbefales.
- Funktionsafprøvning skal fastslå, at alle bevægelige dele i vindue og brandventilationsåbner er i funktionsdygtig stand, og ikke er påvirket af slid eller korrosion.
- Ved vedligeholdelse og service af brandventilationsåbneren/vinduet skal netspændingen være afbrudt, og det skal sikres, at den ikke uforvarende kan tilsluttes igen.
- Det anbefales at smøre vinduets beslag mindst en gang årligt.
- Det anbefales, at eventuel reparation af vinduet, brandventilationsåbneren eller andre elektriske komponenter foretages af VELUX serviceteknikere.



### ENGLISH: Contents of packaging

#### Smoke ventilation operator:

- ① : Smoke ventilation operator
- ② : Chain bracket
- ③ : Locking pin
- ④ : Striking bead brackets
- ⑤ : Motor brackets
- ⑥ : Ventilation flap brackets
- ⑦ : Template
- ⑧ : Fixtures

#### Gas springs:

- ⑨ : Gas springs
- ⑩ : Gas spring sash brackets
- ⑪ : Gas spring frame brackets
- ⑫ : Template
- ⑬ : Fixtures

#### Wiring:

- ⑭ : Cable sleeve
- ⑮ : Fixtures

### FRANÇAIS : Contenu de l'emballage

#### Moteur exutoire :

- ① : Moteur exutoire
- ② : Réception de chaîne
- ③ : Epingle goupille
- ④ : Pièce d'angle
- ⑤ : Supports moteur
- ⑥ : Pattes de fixation du clapet
- ⑦ : Gabarit
- ⑧ : Pièces de fixation

#### Vérins à gaz :

- ⑨ : Vérins à gaz
- ⑩ : Pièce de fixation du vérin à gaz sur l'ouvrant
- ⑪ : Pièce de fixation du vérin à gaz sur le dormant
- ⑫ : Gabarit
- ⑬ : Pièces de fixation

#### Câblage :

- ⑭ : Gouttière porte câble
- ⑮ : Pièces de fixation

### DEUTSCH: Inhalt der Verpackung

#### RWA-Motor:

- ① : RWA-Motor
- ② : Kettenhalter
- ③ : Verriegelungsstift
- ④ : Winkelbeschläge
- ⑤ : Motorhalter
- ⑥ : Lüftungklappenbeschläge
- ⑦ : Schablone
- ⑧ : Montageteile

#### Gasdruckfedern:

- ⑨ : Gasdruckfedern
- ⑩ : Halter für Gasdruckfeder oben
- ⑪ : Halter für Gasdruckfeder unten
- ⑫ : Schablone
- ⑬ : Montageteile

#### Kabelverlegung:

- ⑭ : Leitungsführung
- ⑮ : Montageteile

### DANSK: Pakkens indhold

#### Brandventilationsåbner:

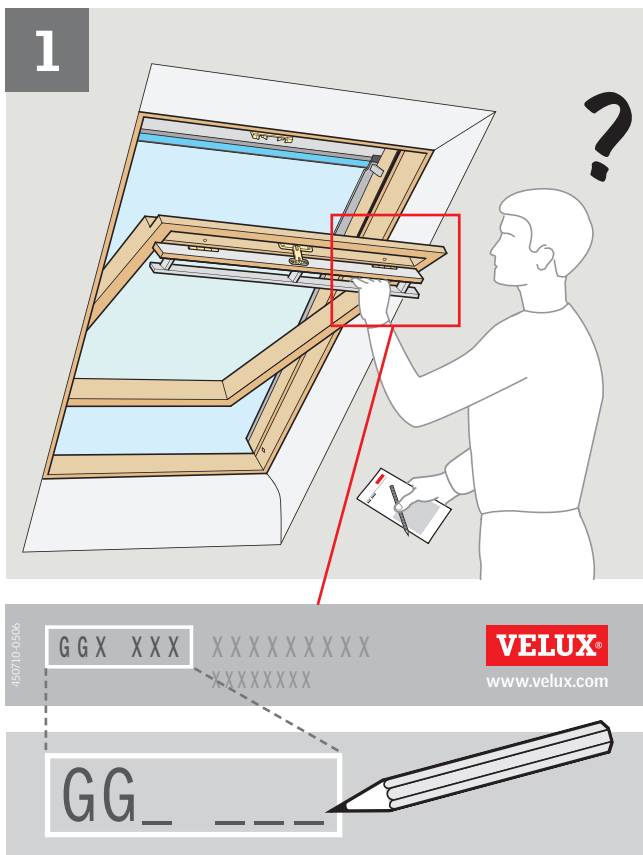
- ① : Brandventilationsåbner
- ② : Kædebeslag
- ③ : Split
- ④ : Vinkelbeslag
- ⑤ : Motorbeslag
- ⑥ : Klapbeslag
- ⑦ : Skabelon
- ⑧ : Monteringsdele

#### Gasfjedre:

- ⑨ : Gasfjedre
- ⑩ : Gasfjederrammebeslag
- ⑪ : Gasfjederkarmbeslag
- ⑫ : Skabelon
- ⑬ : Monteringsdele

#### Ledningsføring:

- ⑭ : Ledningsfører
- ⑮ : Monteringsdele



**ENGLISH:** Identify the window type and size from the window data plate. The three first letters indicate the type of the window. The next three characters refer to the size of the window.

**Record this information in the white framed box for use throughout these instructions.**

**DEUTSCH:** Fenstertyp vom Typenschild ablesen. Die ersten drei Buchstaben geben den Fenstertyp an. Die nächsten drei Zeichen geben die Fenstergröße an.

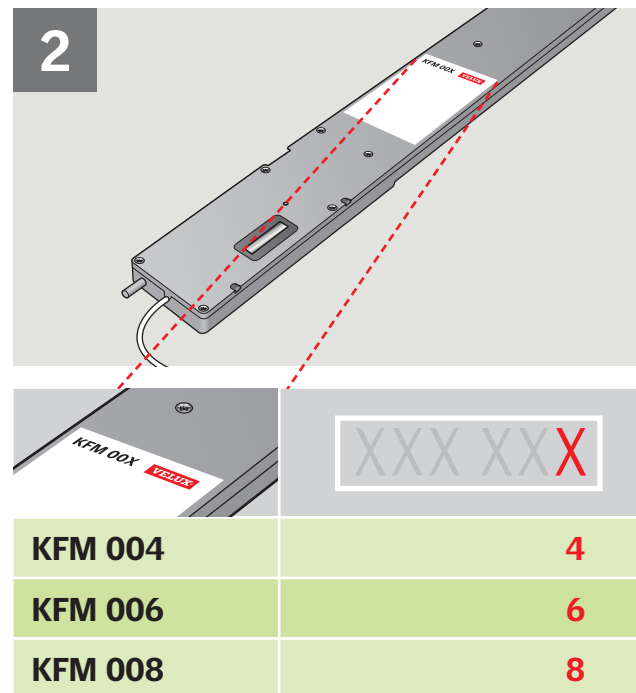
**Schreiben Sie diese Informationen in den weißen Rahmen und richten sich nach diesen Angaben in der gesamten Anleitung.**

**FRANÇAIS :** Repérer la plaquette d'identification de la fenêtre. Les trois premières lettres déterminent le type de fenêtre. Les trois caractères suivant précisent la dimension de la fenêtre.

**Notez dans l'encadré blanc les références de la fenêtre.**

**DANSK:** Aflæs vinduets typeskilt. De første tre bogstaver er vinduets typebetegnelse. De efterfølgende tre karakterer er vinduets størrelse.

**Noter oplysningerne i den hvide ramme til brug senere i vejledningen.**

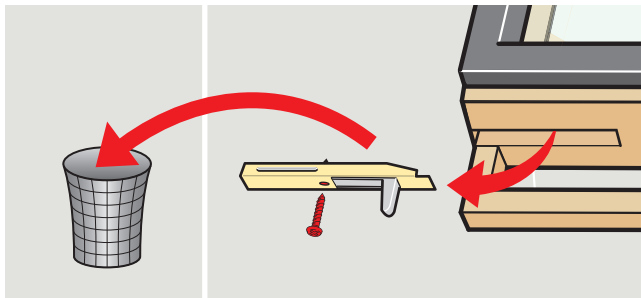
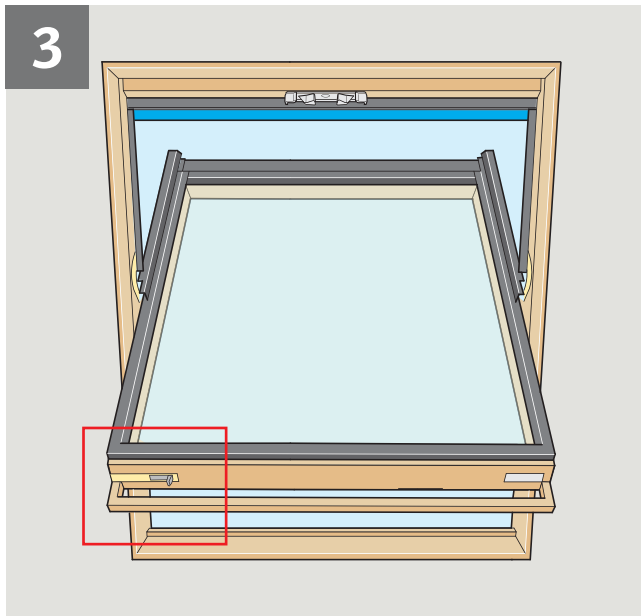


**ENGLISH:** Check that the size of motor fits the window. The last digit must be identical to that of the window code.

**DEUTSCH:** Kontrollieren Sie, ob der Motortyp zur Fenstergröße passt. Die letzte Ziffer muss gleich sein.

**FRANÇAIS :** Vérifier que la dimension du moteur correspond à la dimension de la fenêtre. Le dernier chiffre doit être le même.

**DANSK:** Kontrollér, at motorstørrelse passer til vinduestørrelse. Det sidste tal skal være det samme.

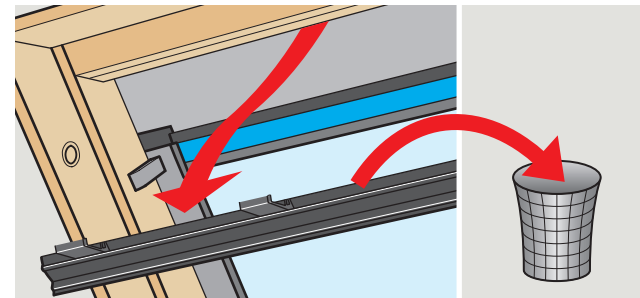
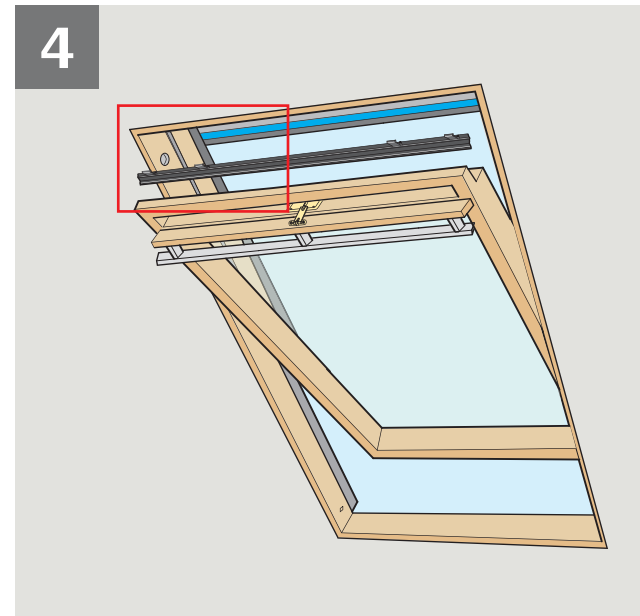


**ENGLISH:** Remove barrel bolt and discard.

**DEUTSCH:** Den Putzriegel entfernen.

**FRANÇAIS :** Retirer le loqueteau.

**DANSK:** Pudserigel fjernes.

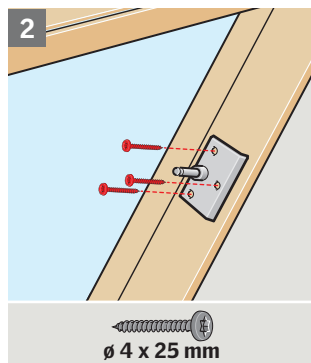
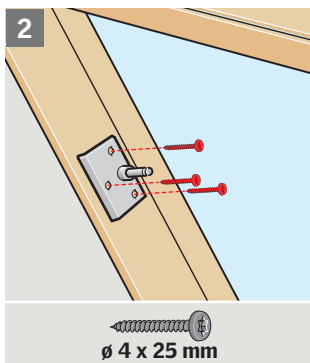
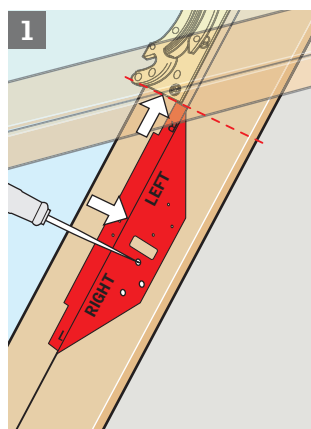
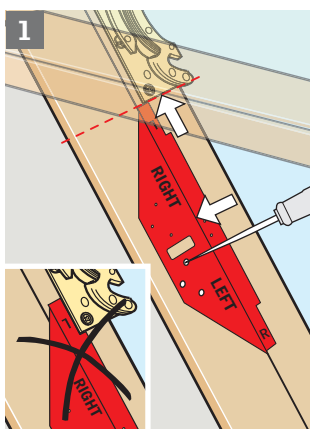
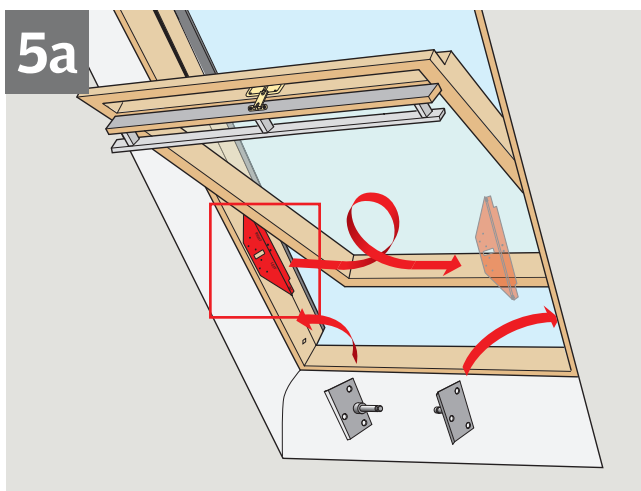


**ENGLISH:** If the window has a screen profile fitted, remove the screen profile without using tools by twisting it carefully. Discard screen profile.

**DEUTSCH:** Falls das Fenster mit einem Profil versehen ist, das Profil vorsichtig ohne den Einsatz von Werkzeug entfernen. Das Profil wird nicht länger benötigt.

**FRANÇAIS :** En présence de déflecteur, le retirer sans employer d'outils, mais soigneusement et par simple torsion. Ce profilé ne sera plus utilisé.

**DANSK:** Hvis vinduet er forsynet med en skærmliste, fjernes denne uden brug af værktøj ved at vride skærmlisten forsigtigt. Skærmlisten smides væk.



Ø 4 x 25 mm

Ø 4 x 25 mm

**ENGLISH:** If the window type and size in the white box is **GGU M04** go directly to step 5b.

Open the window. Position template on the frame edge and push up towards pivot hinge as shown. For the left side of the window, "**LEFT**" indicated on the template must face downwards. For the right side of the window, "**RIGHT**" must face downwards. On both sides mark the three lower holes (**1**). Fix brackets (**2**). Go to step 6.

**DEUTSCH:** Wenn Sie im weißen Rahmen ein Dachflächenfenster der Größe **GGU M04** haben, gehen Sie direkt zu Punkt 5b.

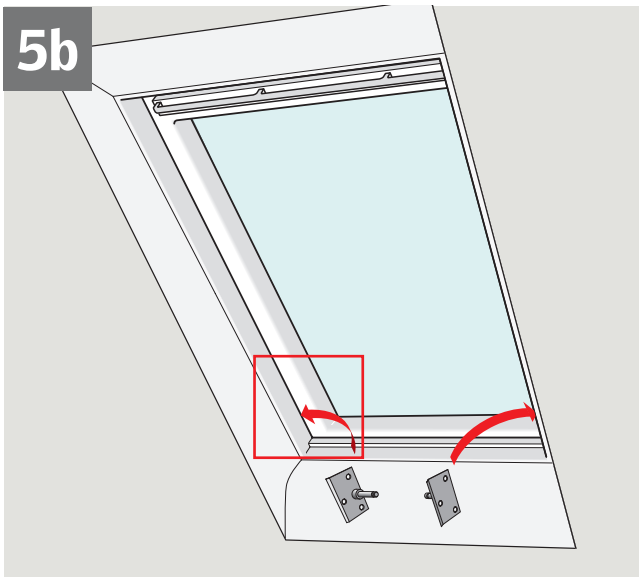
Öffnen Sie das Fenster. Legen Sie die Schablone auf den Blendrahmenrand auf und schieben Sie sie aufwärts zum Drehpunkt des Scharniers wie gezeigt. Auf der linken Seite des Fensters muss "**LEFT**" auf der Schablone nach unten zeigen. Auf der rechten Seite des Fensters muss "**RIGHT**" nach unten zeigen. Auf beiden Seiten markieren Sie die drei unteren Löcher (**1**). Halter festschrauben (**2**). Gehen Sie zu Punkt 6.

**FRANÇAIS :** Si le type et la taille de la fenêtre que vous avez noté dans l'encadré blanc est **GGU M04**, aller directement à l'étape 5b.

Ouvrir la fenêtre. Placer le gabarit fourni sur le bord du dormant et le buter vers le haut contre le pivot comme indiqué. Du côté gauche de la fenêtre l'indication "**LEFT**" est inscrite sur le bas du gabarit. Du côté droit de la fenêtre l'indication "**RIGHT**" est inscrite sur le bas du gabarit. Des deux côtés, marquez à l'aide d'une pointe l'emplacement des trois trous du bas (**1**). Fixer la pièce de fixation du vérin à gaz (**2**). Aller à l'étape 6.

**DANSK:** Hvis vinduets type og størrelse i det hvide felt er **GGU M04**, fortsættes direkte med trin 5b.

Vinduet åbnes. Viste skabelon placeres på karmens kant og skubbes helt op mod pivohængslet som vist. I venstre side skal "**LEFT**" vende nedad på skabelonen. I højre side skal "**RIGHT**" vende nedad på skabelonen. De tre nederste huller markeres med syl i begge sider (**1**). Beslagene skrues fast (**2**). Fortsæt med trin 6.

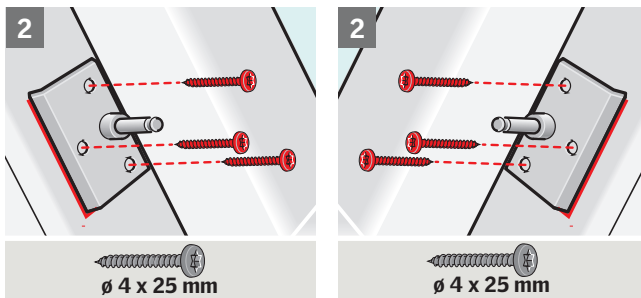
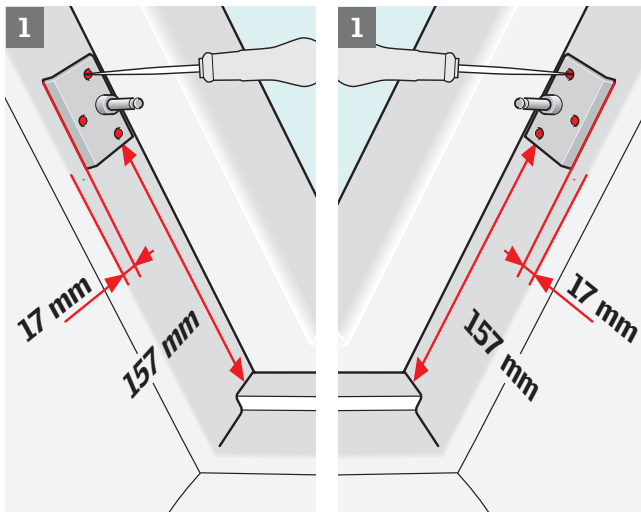


**ENGLISH:** If the window type and size in the white box is **GGU M04** perform this step. Position the bracket as shown, and mark the holes of the bracket (1). Fix brackets (2). Go to step 6.

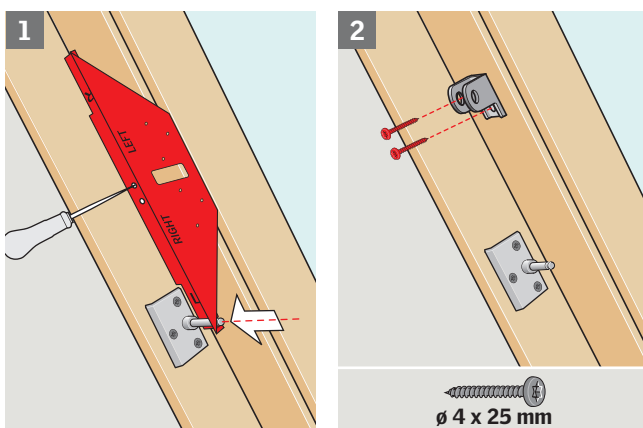
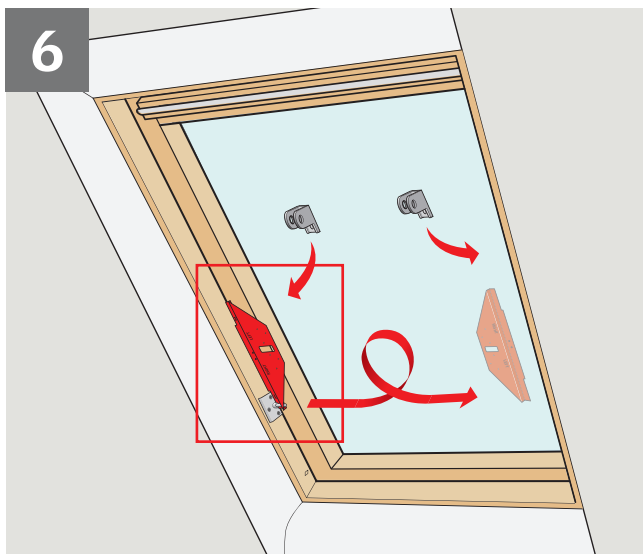
**DEUTSCH:** Wenn Sie im weißen Rahmen ein Dachflächenfenster der Größe **GGU M04** haben, führen Sie dieses Schritt aus. Setzen Sie die Halter wie gezeigt, und markieren Sie die Löcher der Halter mit einem Dorn (1). Halter festschrauben (2). Gehen Sie zu Punkt 6.

**FRANÇAIS :** Si le type et la taille de la fenêtre que vous avez noté dans l'encadré blanc est **GGU M04**, suivez cette étape. Placer la pièce de fixation du vérin à gaz comme indiqué et marquez à l'aide d'une pointe l'emplacement des trois trous (1). Fixer la pièce de fixation du vérin à gaz (2). Aller à l'étape 6.

**DANSK:** Hvis vinduets type og størrelse i det hvide felt er **GGU M04**, udføres dette trin. Placér beslaget som vist, og marker hullerne i beslaget med syl (1). Beslagene skrues fast (2). Fortsæt med trin 6.





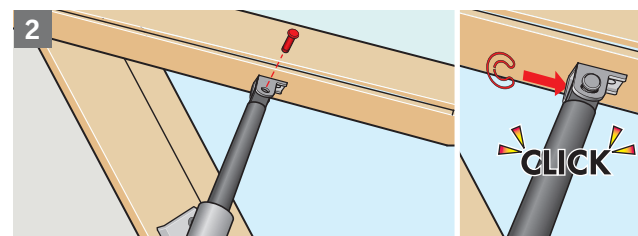
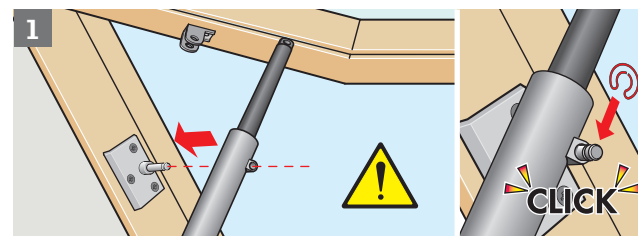
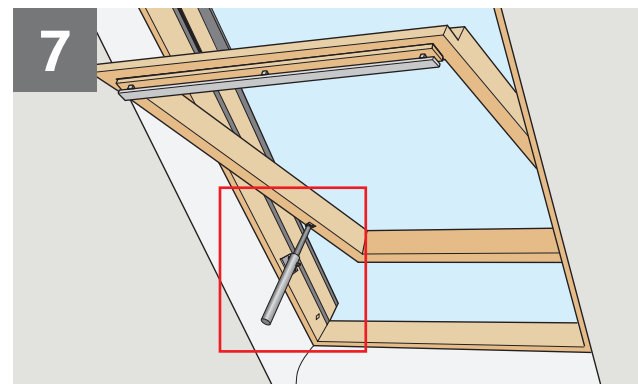


**ENGLISH:** Close window. Position the notch on the template over the gas spring frame bracket pin as shown. Mark the two middle holes in the template (1). Fix the gas spring sash bracket (2). Repeat on other side.

**DEUTSCH:** Das Fenster schließen. Setzen Sie die Kerbe der Schablone über den Halter wie gezeigt. Markieren Sie die zwei mittleren Löcher in der Schablone (1). Montieren Sie den oberen Halter (2). Wiederholen Sie die Schritte auf der Gegenseite.

**FRANÇAIS :** Fermer la fenêtre. Placer l'encoche du gabarit sur la pièce de fixation du vérin à gaz comme indiqué. Marquez à l'aide d'une pointe l'emplacement des deux trous (1). Fixer la pièce de fixation du vérin à gaz (2). Répéter cette opération de l'autre côté.

**DANSK:** Vinduet lukkes. Skabelon placeres med udskæringen over gasfjederkarmbeslaget som vist. Forbor de to midterste huller med syl (1). Gasfjederrammebeslaget skrues fast (2). Gentag i den anden side.



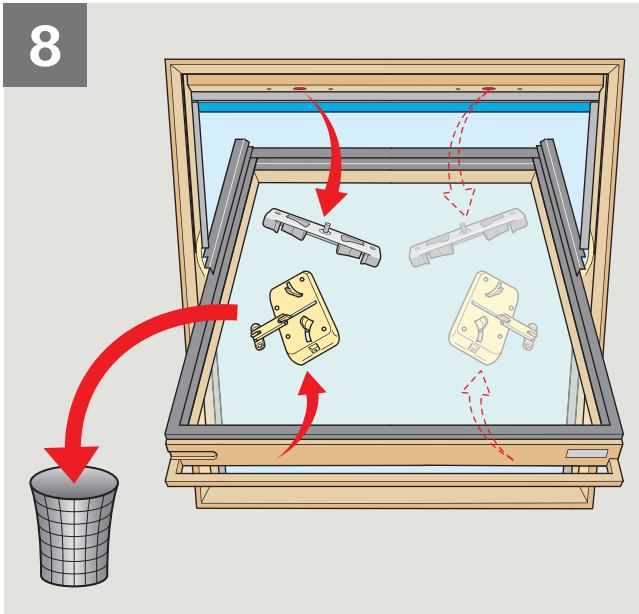
**ENGLISH:** ⚠ Fit the gas spring on the gas spring frame bracket as shown, and fix with small ring clip (1). Fit the end of the gas spring into the sash bracket. Connect with pin and fix with large ring clip (2). Repeat on other side.

**DEUTSCH:** ⚠ Schieben Sie die Gasdruckfedern auf den unteren Halter wie gezeigt, und sichern Sie sie mit dem kleinen Ring (1). Das Ende der Gasdruckfedern in den oberen Halter schieben. Verbinden Sie ihn mit dem Stift und sichern ihn mit dem großen Ring (2). Wiederholen Sie die Schritte auf der Gegenseite.

**FRANÇAIS :** ⚠ Positionner le vérin à gaz sur la fixation du dormant comme indiqué et bloquer le à l'aide du petit circlip (1). Placer l'extrémité du vérin dans la pièce de fixation de l'ouvrant. Connecter le vérin et la pièce de fixation avec la goupille et bloquer à l'aide du grand circlip (2). Répéter cette opération de l'autre côté.

**DANSK:** ⚠ Gasfjederen vendes som vist og monteres på gasfjederkarmbeslaget. Den fastlåses med lille låsering (1). Enden af gasfjederen indsættes i rammebeslaget. Gasfjeder og rammebeslag forbindes med stift og fastlåses med stor låsering (2). Gentag i den anden side.

8



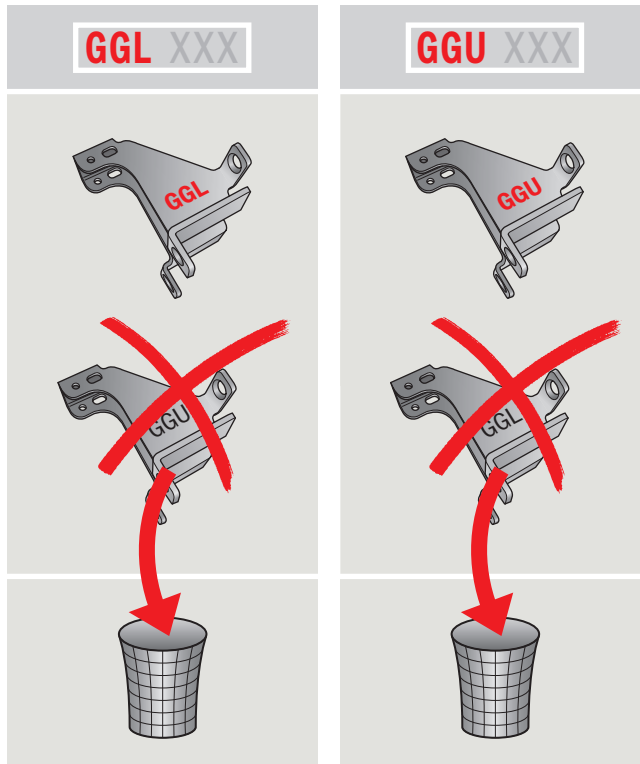
**ENGLISH:** Remove and discard all headlocks and striking plates.

**DEUTSCH:** Schließbleche, Verschlüsse und die dazugehörigen Schrauben entfernen. Falls das Fenster mit zwei Schließblechen und zwei Verschlüssen versehen ist, diese entfernen.

**FRANÇAIS :** Retirer la serrure, gâche de serrure et les vis. Si la fenêtre possède deux serrures et deux gâches de serrure, retirer les deux.

**DANSK:** Slutblik, låsehuse og tilhørende skruer afmonteres og smides væk (hvis vinduet er forsynet med to slutblik og to låsehuse smides begge væk).

9



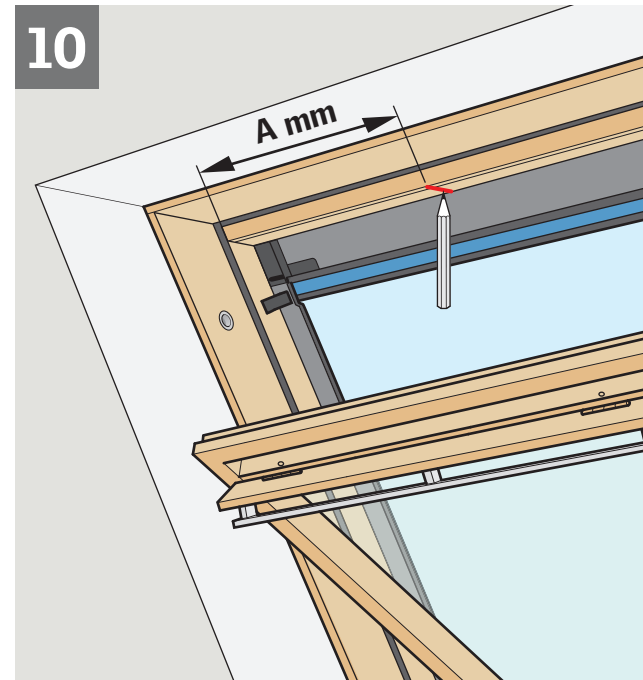
**ENGLISH:** Choose the correct chain bracket according to window type. Discard the other chain bracket.

**DEUTSCH:** Wählen Sie den korrekten Kettenhalter nach dem Fenstertyp. Werfen Sie den anderen Halter weg.

**FRANÇAIS :** Choisir la fixation de la chaîne en fonction du type de fenêtre. Jeter l'autre.

**DANSK:** Vælg kædebeslag ud fra vinduets typebetegnelse. Det andet kædebeslag smides væk.

10



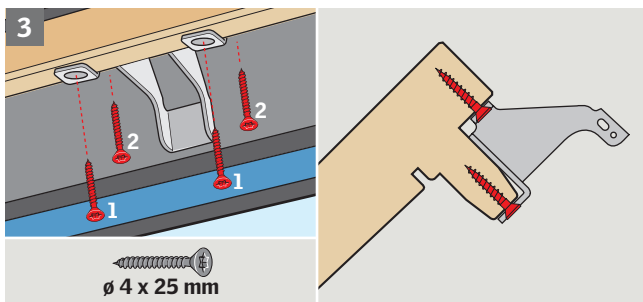
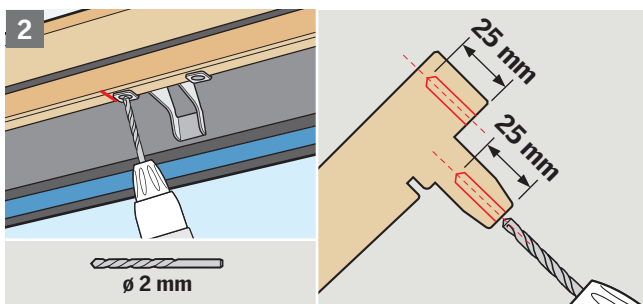
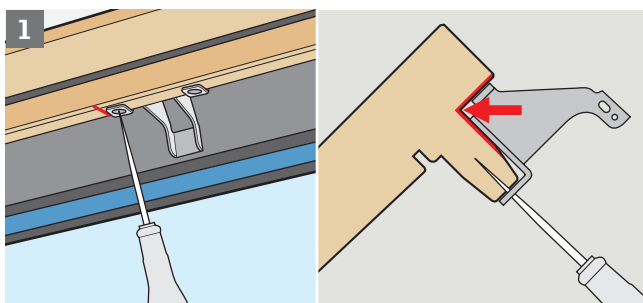
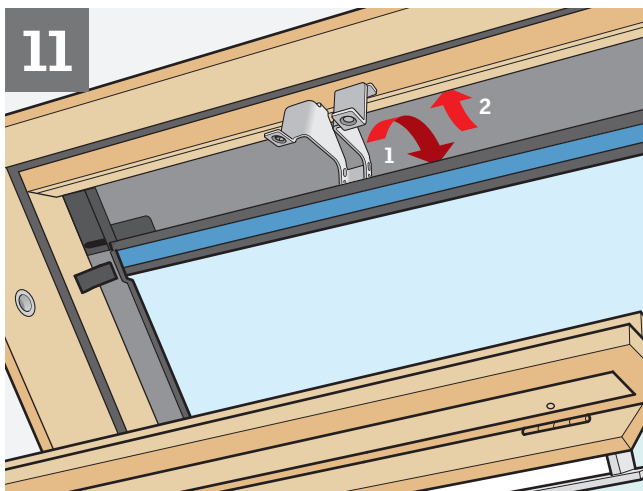
GGX XXX	GGL XXX	GGU XXX
	A mm	A mm
<b>M</b>	<b>180</b>	<b>170</b>
<b>P</b>	<b>330</b>	<b>320</b>
<b>S</b>	<b>500</b>	<b>490</b>
<b>U</b>	<b>600</b>	

**ENGLISH:** Distance "A mm" is measured from the side frame and depends on the window size (4th character in the white frame) and type (see table).

**DEUTSCH:** Abstand "A mm" ist vom seitlichen Blendrahmen aus zu messen und ist von der Fenstergröße (viertes Zeichen im weißen Rahmen) und dem Typ abhängig (siehe Schema).

**FRANÇAIS :** "A mm" est mesuré à partir du dormant et varie en fonction de la dimension de la fenêtre (quatrième caractère de l'encadré blanc) et du type de fenêtre (voir tableau).

**DANSK:** "A mm" måles fra sidekarmen og afhænger af vinduets størrelse (fjerde karakter inden for den hvide ramme) og typebetegnelse (se skema).

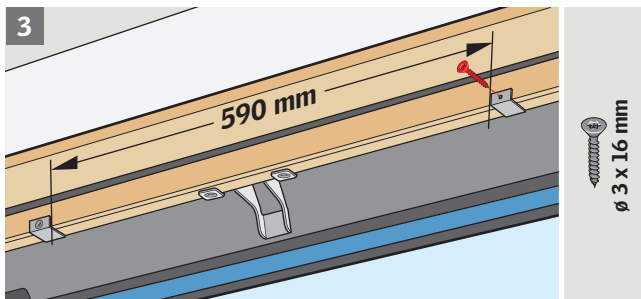
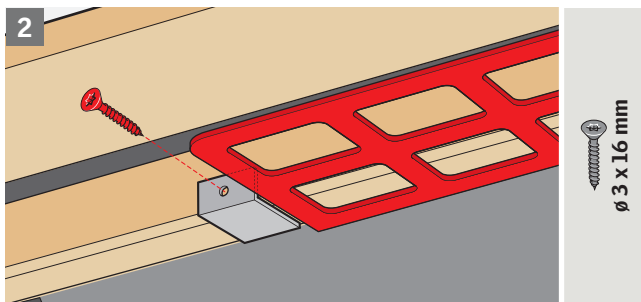
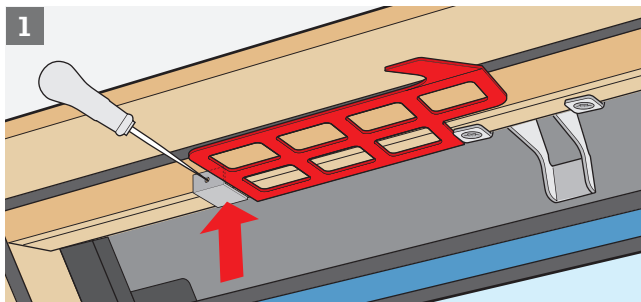
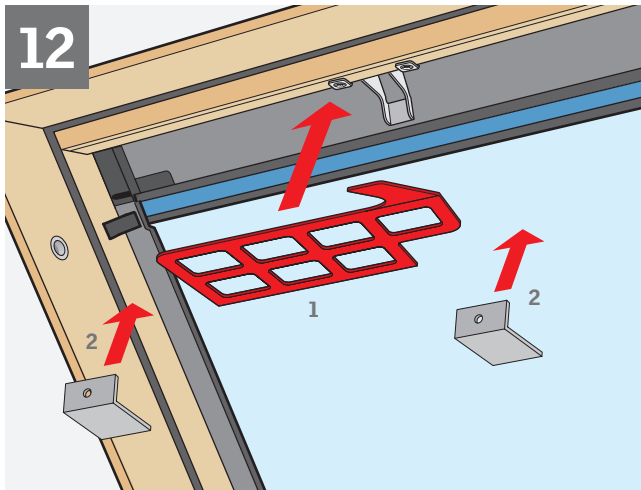


**ENGLISH:** Position the chain bracket in place to the right of the marked line. Mark the holes while holding the chain bracket as shown (1). Pre-drill holes using a 2 mm drill. They should be 25 mm deep (2). Fasten with screws starting with the front screws (3).

**DEUTSCH:** Setzen Sie den Kettenhalter an der rechten Seite der markierten Linie an. Markieren Sie die Löcher des Kettenhalters wie gezeigt (1). Bohren Sie die Löcher mit einem 2 mm Bohrer 25 mm tief vor (2). Befestigen Sie den Halter mit den Schrauben. Beginnen Sie mit den vorderen Schrauben (3).

**FRANÇAIS :** Placer la fixation de la chaîne à droite du trait. Marquez à l'aide d'une pointe l'emplacement des trous comme indiqué (1). A l'aide d'une mèche de 2 mm, préforez un trou de 25 mm (2). Visser la fixation de la chaîne en commençant par les vis de devant (3).

**DANSK:** Kædebeslaget krænges på plads og placeres til højre for den afsatte streg. Kædebeslaget fastholdes som vist og hullerne markeres med syl. (1) Hullerne forbores med 2 mm bor i en dybde af 25 mm (2). Fastgør med skruer. Start med de forreste (3).

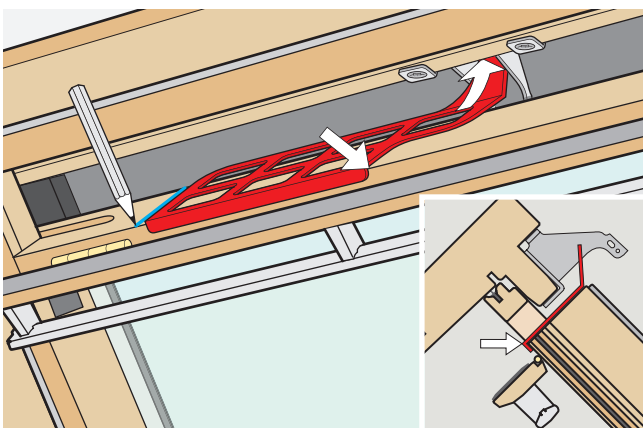
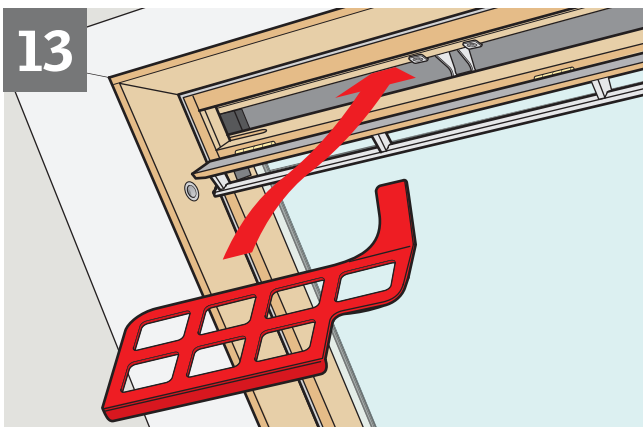


**ENGLISH:** Position the left striking bead bracket using the template as shown (1). Fasten with screw (2). The right striking bead bracket is fixed at a distance of 590 mm from the left bracket as shown (3).

**DEUTSCH:** Legen Sie die Schablone an die linken Seite an wie gezeigt (1). Befestigen Sie den Winkel mit einer Schraube (2). Messen Sie 590 mm von der rechten Seite des montierten Winkels und schrauben Sie den rechten Winkel fest (3).

**FRANÇAIS :** Placer la pièce d'angle en utilisant le gabarit comme indiqué (1). Visser la pièce d'angle (2). La pièce d'angle de droite est placée à 590 mm de la pièce de gauche (3).

**DANSK:** Vinkelbeslag placeres i venstre side ved hjælp af den viste skabelon. Forbor med syl (1). Fastgør med skrue (2). Vinkelbeslag i højre side monteres i en afstand af 590 mm fra vinkelbeslag i venstre side (3).

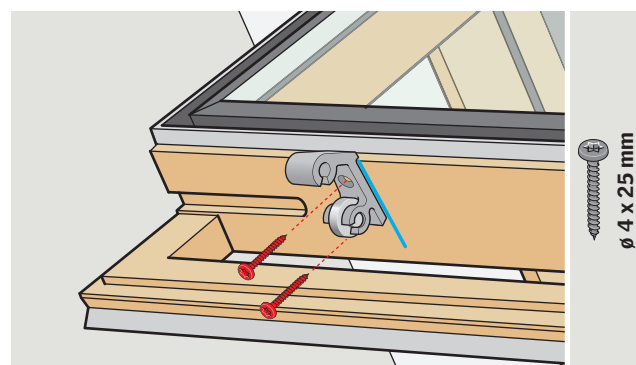
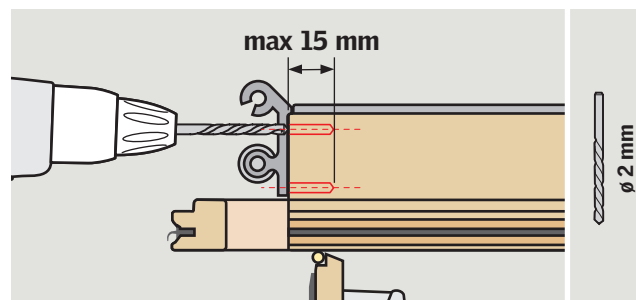
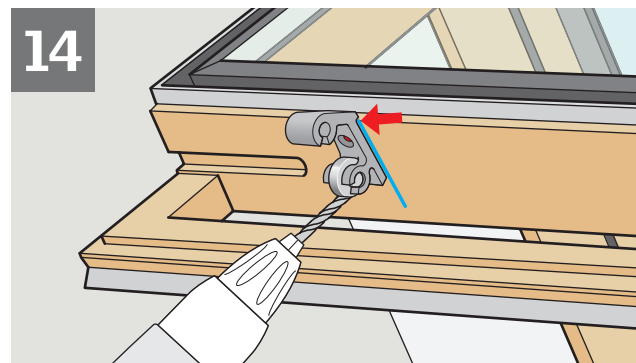


**ENGLISH:** Close the window and leave ventilation flap open. Place the template in the hole of the chain bracket and on the top side of the sash as shown. Mark the left side of the template.

**DEUTSCH:** Schließen Sie das Fenster und lassen Sie die Lüftungsklappe offen. Setzen Sie die Schablone ins Loch des Kettenhalters und markieren Sie die linke Seite der Schablone wie gezeigt.

**FRANÇAIS :** Fermer la fenêtre avec le clapet de ventilation ouvert. Placer le gabarit dans le trou de la fixation de la chaîne comme indiqué. Faire un trait à gauche du gabarit.

**DANSK:** Vinduet lukkes og klap åbnes. Skabelon placeres i indgreb med kædebeslag på vinduesrammens overside som vist. Markering afsættes op ad skabelonens venstre side.

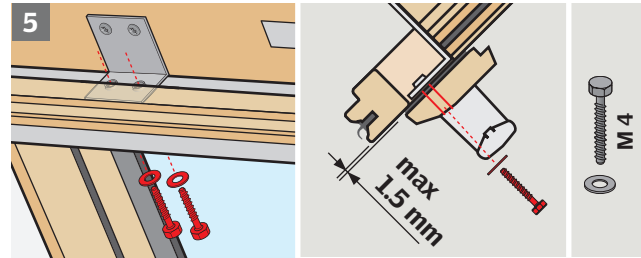
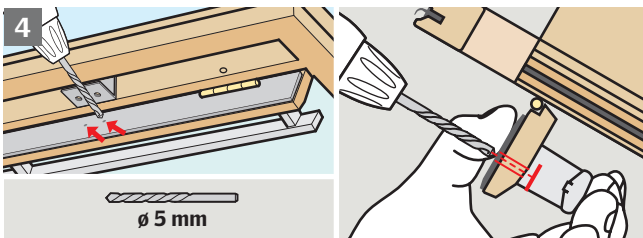
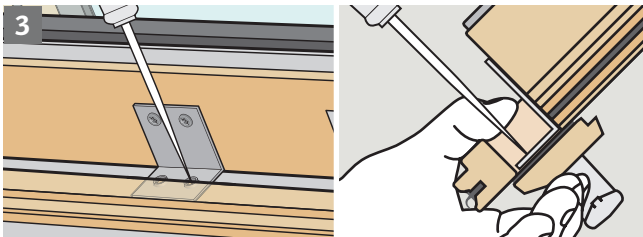
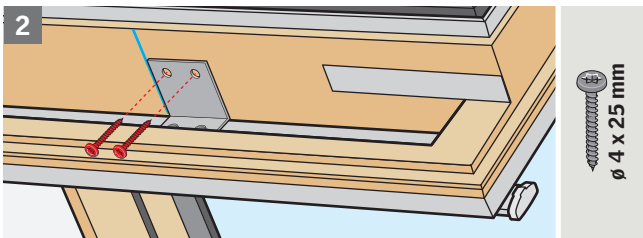
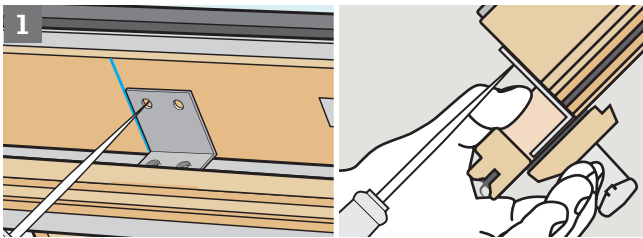
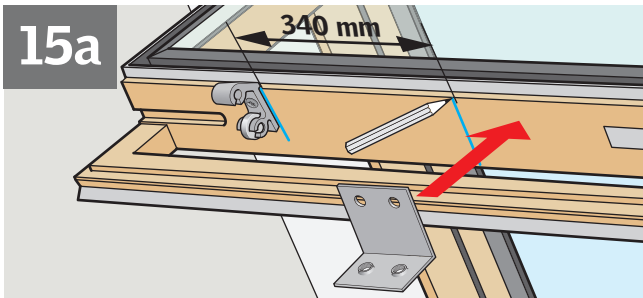


**ENGLISH:** Open the window. Place the motor bracket to the left of the mark on the edge of the sash. Mark and pre-drill the holes. Fasten with screws.

**DEUTSCH:** Öffnen Sie das Fenster. Setzen Sie den Motorhalter an die linke Seite der Markierung und befestigen Sie ihn mit Schrauben.

**FRANÇAIS :** Ouvrir la fenêtre. Placer la fixation du moteur à gauche du trait. Marquez à l'aide d'une pointe l'emplacement des trous et préforez. Visser la fixation du moteur.

**DANSK:** Vinduet åbnes. Motorbeslag placeres til venstre for markering på vinduesrammens kant. Marker og forbor hullerne. Fastgør med skruer.



GG L XXX	GG U XXX
<b>25 mm</b>	<b>20 mm</b>

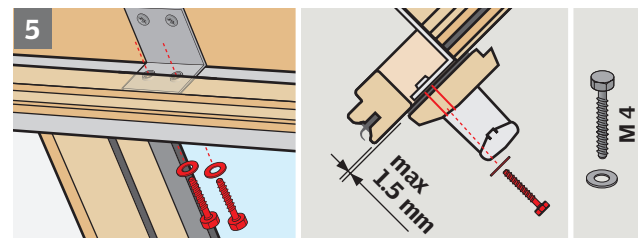
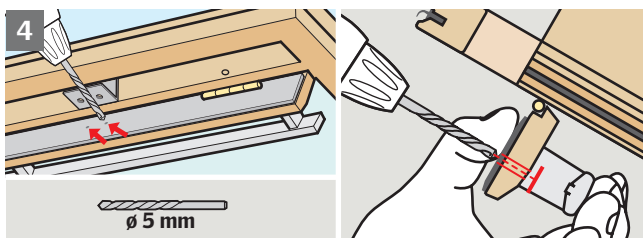
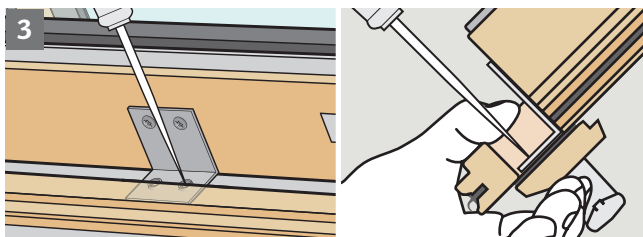
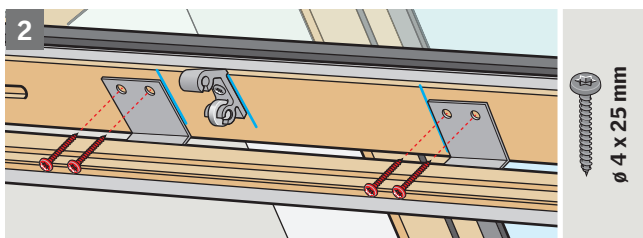
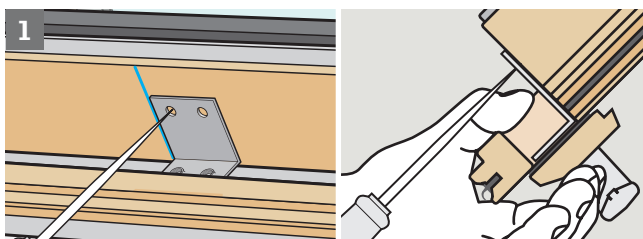
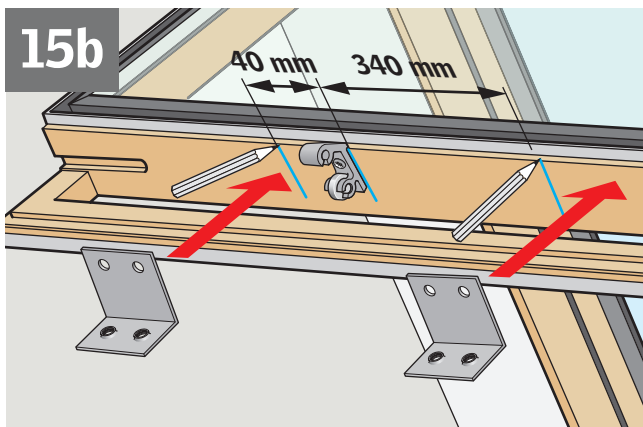
**ENGLISH:** If the window size in the white section is S or U go directly to step 15b. Place the ventilation flap bracket at a distance of 340 mm to the right of the motor bracket. Keep the flap closed and mark the two upper holes in the bracket (1). Fasten with screws (2). Keep the flap closed and mark the two holes in the bracket facing the flap (3). Open the flap and drill carefully through the markings (4). Close the flap and fasten using bolts and washers according to the type of window (5).

**DEUTSCH:** Wenn Sie im weißen Rahmen ein Dachflächenfenster der Größe S oder U haben, gehen Sie direkt zu Punkt 15b. Setzen Sie den Lüftungsklappenbeschlag bei einer Entfernung von 340 mm rechts vom Motorhalter. Schließen Sie die Klappe und markieren Sie die zwei oberen Löcher im Beschlag (1). Befestigen Sie den Beschlag mit den Schrauben (2). Griff der Lüftungsklappe geschlossen halten und markieren Sie die zwei weiteren Löcher an der Lüftungsklappe (3). Öffnen Sie die Klappe und bohren Sie vorsichtig durch die Markierungen (4). Schließen Sie die Klappe und befestigen Sie sie mit den Schrauben und Scheiben des richtigen Fenstertyps (5).

**FRANÇAIS :** Si la fenêtre est de dimension S ou U, aller directement à l'étape 15b. Placer la patte de fixation du clapet 340 mm à droite de la fixation du moteur. Maintenir le clapet fermé et marquez à l'aide d'une pointe l'emplacement des trous supérieurs (1). Visser la patte de fixation du clapet (2). Maintenir le clapet fermé et marquez à l'aide d'une pointe l'emplacement des trous sur le clapet (3). Ouvrir le clapet et forer prudemment (4). Fermer le clapet et fixer en utilisant les rondelles et les boulons selon le type de fenêtre (5).

**DANSK:** Hvis vinduets størrelseskode i det hvide felt er S eller U fortsættes direkte med trin 15b. Klappeslag placeres i en afstand på 340 mm til højre for motorbeslag. Klappen holdes lukket, og der markeres med syl gennem klappeslagets øverste huller (1). Fastgør med skruer (2). Klappen holdes lukket, og der markeres med syl gennem klappeslagets nederste huller (3). Klappen åbnes og gennembøres forsigtigt i markeringerne (4). Klappen lukkes og fastgøres til klappeslaget med bolte og skiver som afhænger af vinduets typebetegnelse (5).





GGL XXX	GGU XXX
<b>25 mm</b>	<b>20 mm</b>

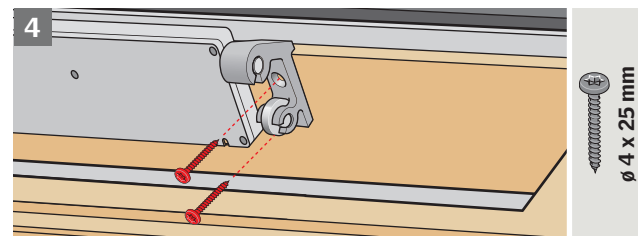
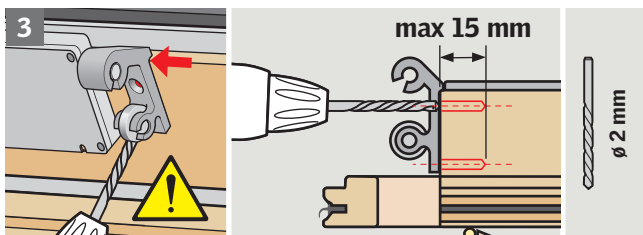
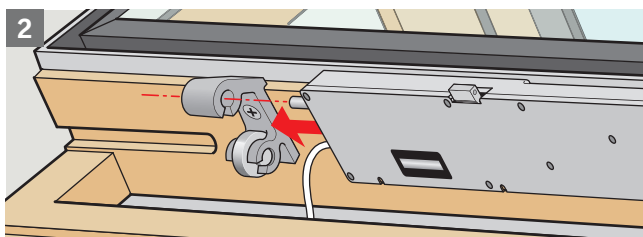
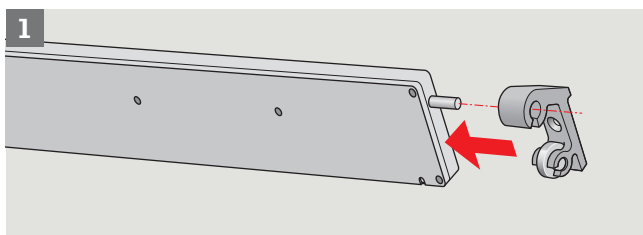
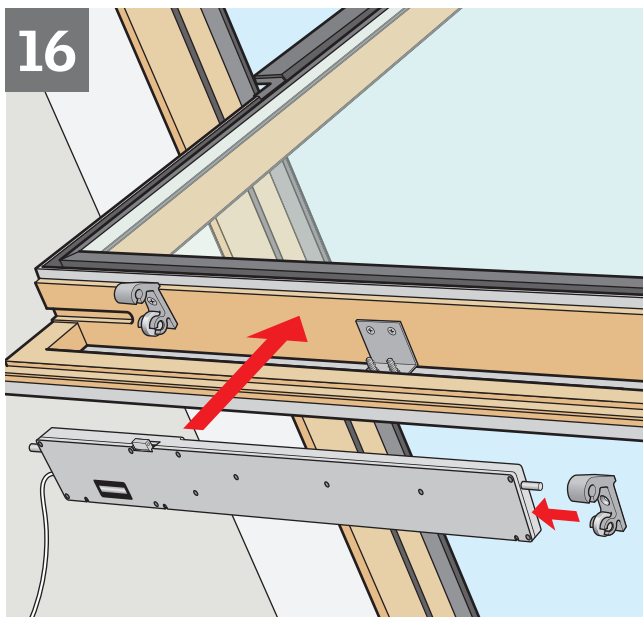
**ENGLISH:** For windows sizes S and U place the ventilation flap brackets at a distance of 340 mm to the right of the motor bracket and 40 mm to the left of the motor bracket respectively. Keep the flap closed and mark the two upper holes in the brackets (1). Fasten with screws (2). Keep the flap closed and mark the two holes in the brackets facing the flap (3). Open the flap and drill carefully through the markings (4). Close the flap and fasten using bolts and washers according to the type of window (5).

**DEUTSCH:** In den Fenstern der Größe S und U setzen Sie die Lüftungs-kappenbeschläge bei einer Entfernung von 340 mm rechts vom Motorhalter und 40 mm links vom Motorhalter wie gezeigt. Halten Sie die Klappe geschlossen, und markieren Sie die zwei oberen Löcher an den Lüftungskappenbeschlägen (1). Befestigen Sie sie mit Schrauben (2). Griff der Lüftungsklappe geschlossen halten und markieren Sie die zwei weiteren Löcher an der Lüftungsklappe (3). Öffnen Sie die Klappe und bohren Sie vorsichtig durch die Markierungen (4). Schließen Sie die Klappe und befestigen Sie sie mit den Schrauben und Scheiben des richtigen Fenstertyps (5).

**FRANÇAIS :** Pour les fenêtres de dimension S et U, placer une patte de fixation du clapet à 340 mm à droite de la fixation du moteur et la seconde patte de fixation du clapet à 40 mm à gauche de la fixation du moteur. Maintenir le clapet fermé et marquez à l'aide d'une pointe l'emplacement des trous supérieurs (1). Visser la patte de fixation du clapet (2). Maintenir le clapet fermé et marquez à l'aide d'une pointe l'emplacement des trous sur le clapet (3). Ouvrir le clapet et forer prudemment (4). Fermer le clapet et fixer en utilisant les rondelles et les boulons selon le type de fenêtre (5).

**DANSK:** I vinduesstørrelser S og U placeres klapbeslagene i en afstand på hhv. 340 mm til højre for motorbeslag og 40 mm til venstre for motorbeslag. Klappen holdes lukket, og der markeres med syl gennem klapbeslagenes øverste huller (1). Fastgør med skruer (2). Klappen holdes lukket, og der markeres med syl gennem klapbeslagenes nederste huller (3). Klappen åbnes og gennembøres forsigtigt i markeringerne (4). Klappen lukkes og fastgøres til klapbeslagene med bolte og skiver som afhænger af vinduets typebetegnelse (5).





**ENGLISH:** Place the motor bracket on the right side of the motor (1). Hang the motor on the left motor bracket, already fixed to the sash (2). Place the right side motor bracket on the edge of the window sash. **⚠** Make sure the motor moves freely. Mark and pre-drill the holes (3). Fasten with screws (4).

**DEUTSCH:** Setzen Sie den Motorhalter auf die rechte Seite des Motors (1). Hängen Sie den Motor in den linken Motorhalter ein, der schon befestigt ist (2). Motorhalter an der Kante des Fensterflügels platzieren. **⚠** Stellen Sie sicher, dass der Motor sich frei bewegen kann. Markieren und bohren Sie die Löcher vor (3). Mit den Schrauben befestigen (4).

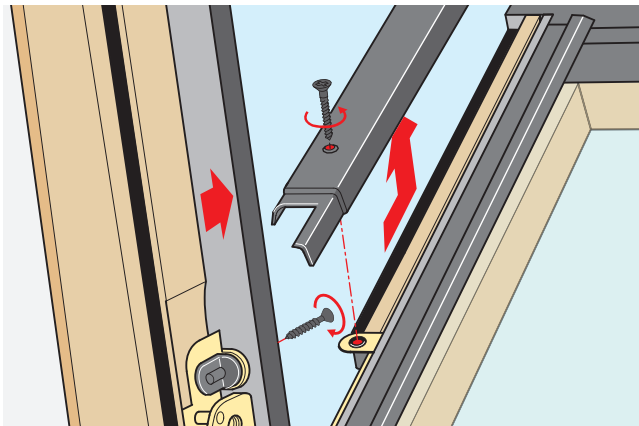
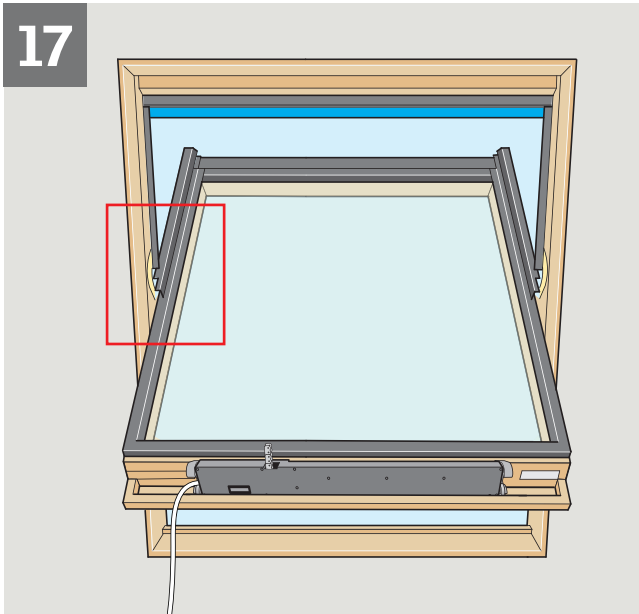
**FRANÇAIS :** Placer la fixation du moteur sur le côté droit du moteur (1). Placer le moteur sur la fixation gauche du moteur (2). Placer la fixation droite contre le bord de l'ouvrant.

**⚠** S'assurer que le moteur puisse bouger librement. Marquez à l'aide d'une pointe l'emplacement des trous et préforez (3). Visser la fixation du moteur (4).

**DANSK:** Motorbeslag sættes på motoren i højre side (1). Motoren hæftes på motorbeslag i venstre side (2). Motorbeslag placeres på vinduesrammens kant.

**⚠** Det skal tilsikres, at motoren frit kan vippe. Marker og forbor hullerne (3). Fastgør med skruer (4).

17

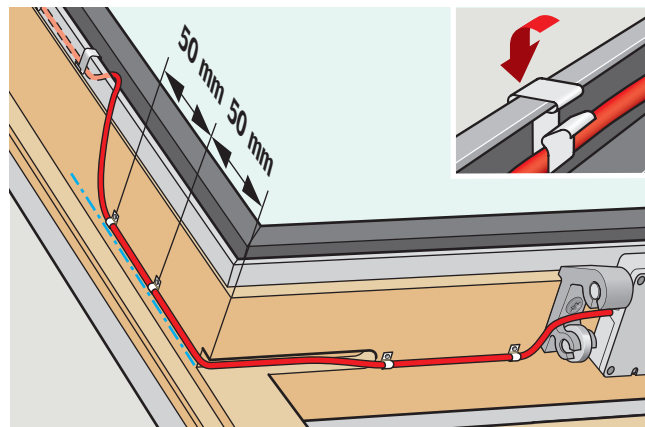
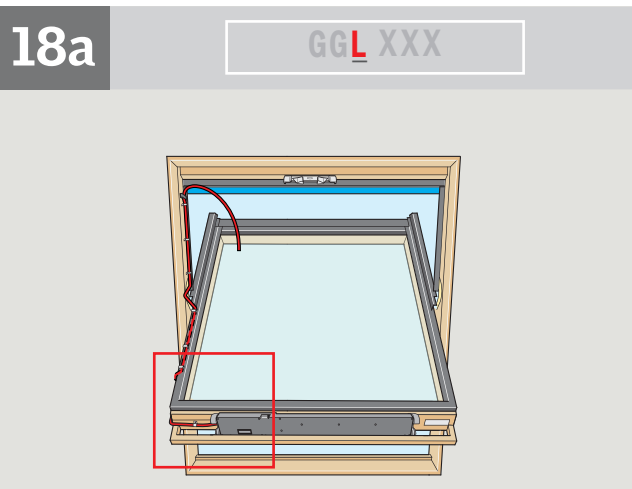


**ENGLISH:** Remove left sash and frame window covers temporarily.

**DEUTSCH:** Abdeckbleche links vorübergehend entfernen.

**FRANÇAIS :** Retirer provisoirement le demi profilé extérieur gauche de l'ouvrant et du dormant.

**DANSK:** Vinduets venstre rammebeklædning og venstre karmbeklædning fjernes midlertidigt.

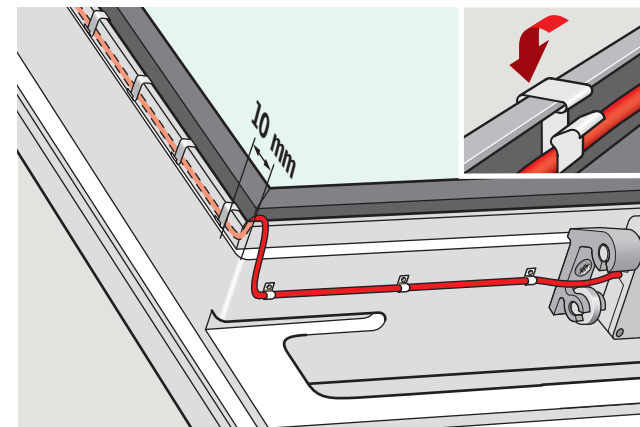
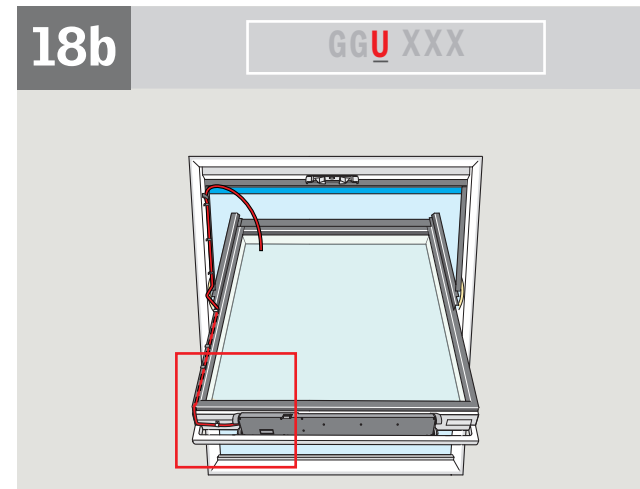


**ENGLISH:** For window type GGL, lead the cable to the window pivot as shown. Fasten with clips supplied.

**DEUTSCH:** Für Dachflächenfenster des Typs GGL, führen Sie das Kabel zum Fensterscharnier wie gezeigt. Befestigen Sie es mit den Klammern.

**FRANÇAIS :** Pour les fenêtres de type GGL, placer le câble jusqu'au pivot de la fenêtre comme indiqué. Fixer à l'aide des clips fournis.

**DANSK:** I vinduer med typebetegnelse GGL føres ledning frem til vinduets hængsel i venstre side som vist. Fastgør med de medleverede ledningsklips.

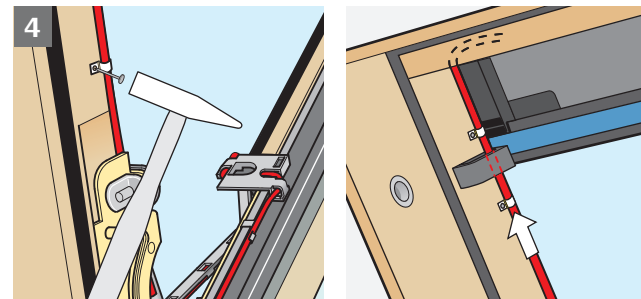
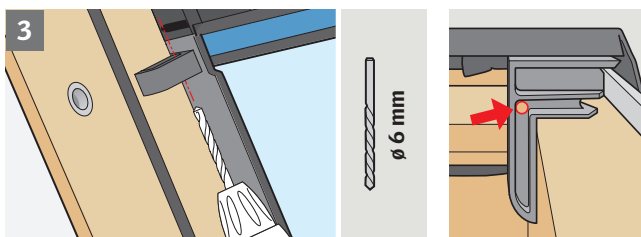
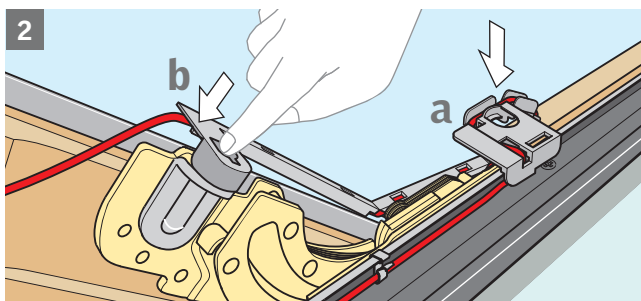
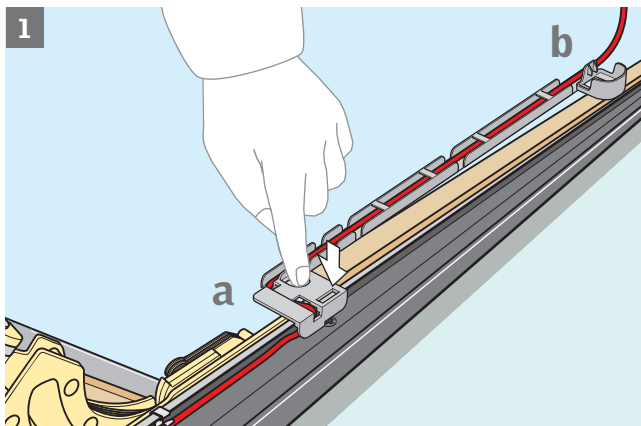
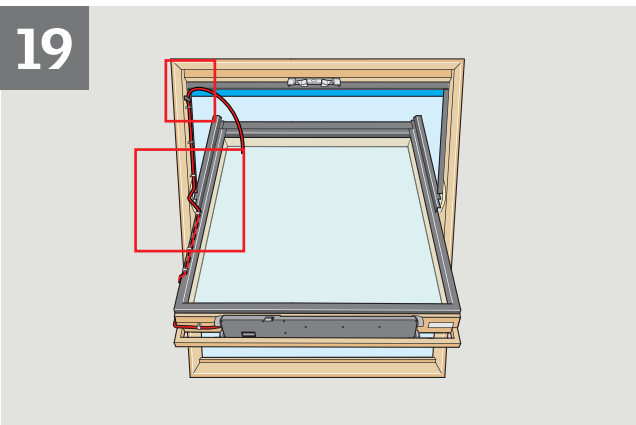


**ENGLISH:** For window type GGU, lead the cable to the window pivot as shown. Fasten with clips supplied.

**DEUTSCH:** Für Dachflächenfenster des Typs GGU, führen Sie das Kabel zum Fensterscharnier wie gezeigt. Befestigen Sie es mit den Klammern.

**FRANÇAIS :** Pour les fenêtres de type GGU, placer le câble jusqu'au pivot de la fenêtre comme indiqué. Fixer à l'aide des clips fournis.

**DANSK:** I vinduer med typebetegnelse GGU føres ledning frem til vinduets hængsel i venstre side som vist. Fastgør med de medleverede ledningsklips.

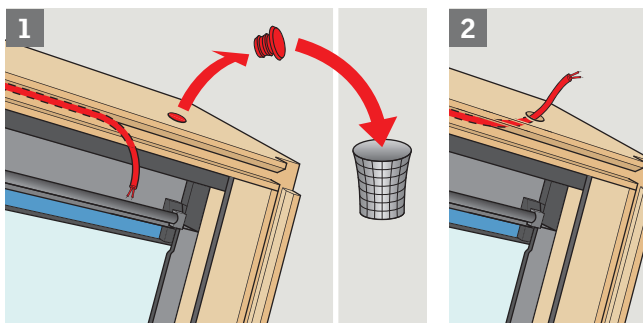
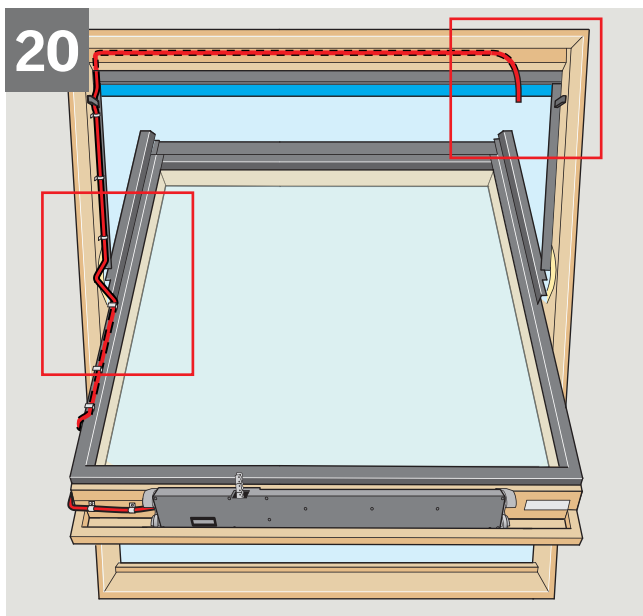


**ENGLISH:** Place the larger end (a) of the cable sleeve in the sash hinge as shown (1). Press the cable into the cable sleeve. Fold down the cable sleeve and place the smaller end (b) in the frame hinge as shown (2). Enlarge hole in left frame cover bracket using a  $\varnothing$  6 mm drill (3). Lead the cable along the top frame and through the bracket as shown. Fasten with clips (4).

**DEUTSCH:** Setzen Sie das längere Ende (a) der Leitungsführung in das Scharnier ein wie gezeigt (1). Drücken Sie das Kabel in die Leitungsführung. Falten Sie die Leitungsführung wie gezeigt und drücken das kürzere Ende (b) im Drehpunkt wie gezeigt fest (2). Loch im Beschlag des linken Blendrahmen-Abdeckblechs mit einem  $\varnothing$  6 mm Bohrer ausbohren (3). Das Kabel am oberen Blendrahmen entlang und durch den Beschlag wie gezeigt führen. Mit den Klammern befestigen (4).

**FRANÇAIS :** Placer la partie large du porte câble (a) dans le pivot comme indiqué (1). Placer le câble dans le porte câble. Placer la partie étroite du porte câble (b) dans le pivot comme indiqué (2). A l'aide d'une mèche de 6 mm, agrandir le trou du support du profilé gauche du dormant (3). Faire passer le câble sur le côté et le fixer à l'aide des clips fournis (4).

**DANSK:** Ledningsførerens store ende (a) placeres i vinduets hængsel som vist (1). Ledningen trykkes på plads i ledningsføreren. Ledningsføreren bukkes bagover og den lille ende (b) placeres i vinduets hængsel som vist (2). Hullet i venstre karmbeklædningsbeslag bores ud med  $\varnothing$  6 mm bor (3). Ledningen trækkes langs overkanten af karmen og trækkes igennem beslaget som vist. Fastgør med ledningsholdere (4).



**ENGLISH: Hidden wiring**

Remove cover cap.

Run cable through the pre-drilled hole and extend by using fire rated cable to smoke ventilation control unit WRC 002/WSC 304. The smoke ventilation operator is a 24 V product and must not be connected directly to the mains, as this will damage the motor.

**DEUTSCH: Leitungsführung unter Putz**

Entfernen Sie die Abdeckkappe.

Führen Sie das Kabel durch das vorgebohrte Loch. Zum Verlängern nutzen Sie ein feuerfestes Kabel, um es an die RWA-Zentrale WRC 002/WSC 304 anzuschließen. Der RWA-Motor ist ein 24 V DC Produkt und darf nicht direkt am Netzstrom angeschlossen werden, da dieses den Motor zerstört.

**FRANÇAIS : Câblage encastré**

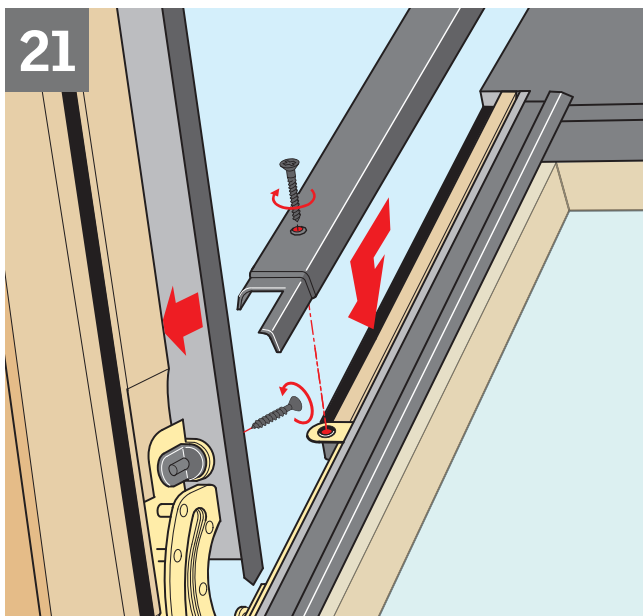
Ôter le cache plastique.

Faire passer le câble au travers du trou préforé et prolonger celui-ci jusqu'à la centrale de désenfumage WRC 002/WSC 304. Le moteur doit être alimenté en 24V continu et ne doit en aucun cas être branché directement sur le secteur au risque de l'endommager de façon irréversible.

**DANSK: Skjult ledningsføring**

Dækproppen fjernes.

Ledningen føres gennem det forborede hul og forlænges ved hjælp af et brandmodstandsdygtigt kabel frem til brandventilationscentral WRC 002/WSC 304. Brandventilationsåbneren er et 24 V produkt og må ikke tilsluttes netspænding, da den derved bliver ødelagt.

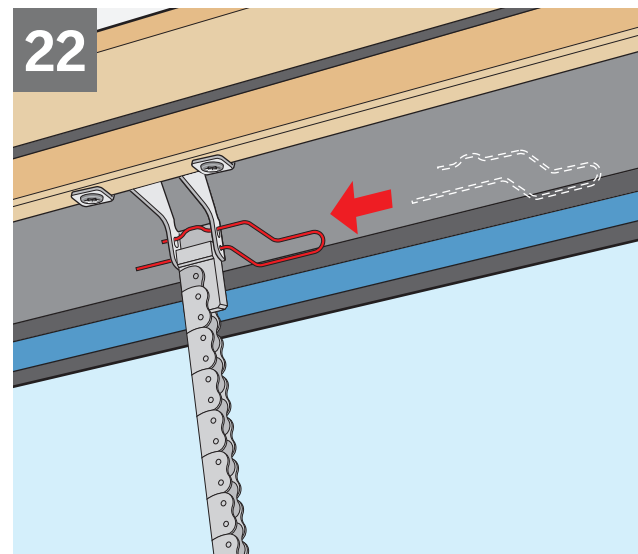


**ENGLISH:** Replace sash and frame covers.

**DEUTSCH:** Abdeckbleche wieder montieren.

**FRANÇAIS :** Remettre en place le profiles.

**DANSK:** Beklædningsdele monteres igen.



**ENGLISH:** Extend the chain to its full length (requires power for the motor). Connect the chain to the chain bracket using the retaining clip fitted from right to left as shown. Close the window (requires power for the motor). The window is now ready for use.

**Note:** In case the power supply is not connected, the motor can be briefly activated using a battery of 24-30 V (e.g. a battery from a power drill).

**DEUTSCH:** Fahren Sie die Kette zur vollen Länge aus (erfordert Spannungsversorgung des Motors). Verbinden Sie die Kette mit dem Kettehalter. Die Halteklammer dabei von rechts einschieben wie gezeigt. Schließen Sie das Fenster (erfordert Spannungsversorgung des Motors). Das Fenster ist jetzt betriebsbereit.

**Hinweis:** Falls die RWA-Zentrale nicht angeschlossen ist, kann der Motor über eine Batterie von 24-30 V DC betrieben werden.

**FRANÇAIS :** Faire sortir la totalité de la chaîne du moteur (nécessite d'alimenter le moteur). Fixer la chaîne au support de chaîne en plaçant la goupille de gauche à droite comme indiqué. Fermer la fenêtre (nécessite d'alimenter le moteur). Le système est prêt à fonctionner.

**Nota :** Au cas où la centrale ne serait pas raccordée à l'alimentation, le moteur peu fonctionner avec une batterie de 24-30V (exemple: batterie de visseuse).

**DANSK:** Kæden køres ud (kræver forsyning til motor). Forbind kæde med kædebeslag ved hjælp af split (fra højre) som vist. Vinduet lukkes (kræver forsyning til motor). Vinduet er nu klart til brug.

**NB:** Hvis strømforsyningen ikke er etableret, kan motoren kortvarigt aktiveres ved hjælp af et batteri på 24-30 V (f.eks. batteri fra en boremaskine).

<b>A:</b>	VELUX Österreich GmbH 02245/32 3 50	<b>J:</b>	VELUX-Japan Ltd. 03(3478)81 41
<b>AUS:</b>	VELUX Australia Pty. Ltd. (02) 9550 3288	<b>LT:</b>	VELUX Lietuva, UAB (85) 270 91 01
<b>B:</b>	VELUX Belgium (010) 42.09.09	<b>LV:</b>	VELUX Latvia SIA 7 27 77 33
<b>BG:</b>	VELUX Bulgaria EOOD 02/955 95 26	<b>N:</b>	VELUX Norge AS 22 51 06 00
<b>BIH:</b>	VELUX Bosna i Hercegovina d.o.o. 033/626 493, 626 494	<b>NL:</b>	VELUX Nederland B.V. 030 - 6 629 629
<b>BY:</b>	VELUX Roof Windows FE (017) 217 7385	<b>NZ:</b>	VELUX New Zealand Ltd. 09-6344 126
<b>CDN:</b>	VELUX Canada Inc. 1 800 88-VELUX (888-3589)	<b>P:</b>	VELUX Portugal, Lda 21 880 00 60
<b>CH:</b>	VELUX Schweiz AG 0848 945 549	<b>PL:</b>	VELUX Polska Sp. z o.o. (022) 33 77 000 / 33 77 070
<b>CHN:</b>	VELUX (CHINA) CO. LTD. 0316-607 27 27	<b>RA:</b>	VELUX Argentina S.A. 0 114 711 5666
<b>CZ:</b>	VELUX Česká republika, s.r.o. 531 015 511	<b>RCH:</b>	VELUX Chile Limitada 2-231 18 24
<b>D:</b>	VELUX Deutschland GmbH 0180-333 33 99	<b>RO:</b>	VELUX România S.R.L. 0-8008-83589
<b>DK:</b>	VELUX Danmark A/S 45 16 45 16	<b>RUS:</b>	VELUX Rossia ZAO (095) 737 75 20
<b>E:</b>	VELUX Spain, S.A. 91 509 71 00	<b>S:</b>	VELUX Svenska AB 042/144450
<b>EST:</b>	VELUX Eesti OÜ 621 7790	<b>SK:</b>	VELUX Slovensko, s.r.o. (02) 60 20 15 00
<b>F:</b>	VELUX France 0821 02 15 15 0,119€ TTC/min	<b>SLO:</b>	VELUX Slovenija d.o.o. 01 564 14 84
<b>FIN:</b>	VELUX Suomi Oy 09-887 0520	<b>TR:</b>	VELUX Çatı Pencereleri Ticaret Limited Şirketi 0 216 302 54 10
<b>GB:</b>	VELUX Company Ltd. 0870 380 9593	<b>UA:</b>	VELUX Ukraina TOV (044) 490 5703
<b>H:</b>	VELUX Magyarország Kft. (06/1) 436-0601	<b>USA:</b>	VELUX America Inc. 1-800-88-VELUX
<b>HR:</b>	VELUX Hrvatska d.o.o. 01/5555 444	<b>YU:</b>	VELUX Jugoslavija d.o.o. 011 3670 468
<b>I:</b>	VELUX Italia s.p.a. 045/6173666		
<b>IRL:</b>	VELUX Company Ltd. 1800 409 750		